

HOMESPRO.RU

Договор №482 от "14" апреля 2022 года
/КОНСТРУКЦИИ ЖЕЛЕЗОБЕТОННЫЕ (РАЗДЕЛ КЖ)/
/РАБОЧАЯ ДОКУМЕНТАЦИЯ/

Проект индивидуального жилого дома

Заказчик

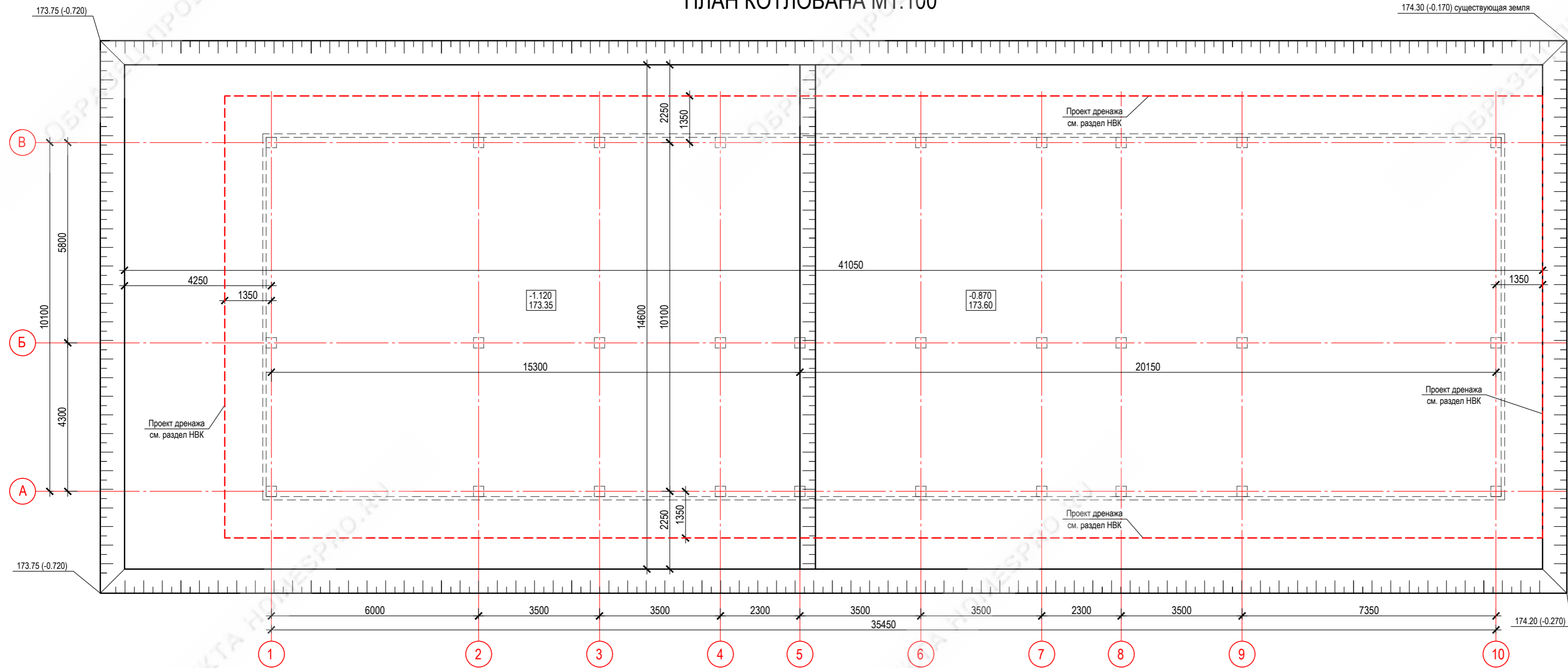
Руководитель мастерской



Злобин В.В.

Москва, 2022

ПЛАН КОТЛОВАНА М1:100



Примечание:

1. Фундаменты запроектированы плитные монолитные из бетона В25.
2. Под фундаментами выполнить бетонную подготовку толщиной 50 мм из бетона В7.5.
3. Если при выполнении работ под фундаментами будет найден грунт который не соответствует геологии засыпанные ямы или котлованы, существующие коммуникации, необходимо поставить разработчика проекта в известность.
4. Обратную засыпку грунта выполнять песчаным грунтом слоями 20-25 см с уплотнением до 1.65 кг/м3.
5. Горизонтальную гидроизоляцию выполнить на отм. -0.170 из двух слоёв рубероида.
6. Основой фундаментов служит ИГЭ-1 супглинок тугопластичный, коричневого с расчётными характеристиками $\gamma=1.93 \text{ т/м}^3$, $C=24 \text{ кПа}$, $\phi=21^\circ$, $E=15.0 \text{ мПа}$
7. За относительную отметку 0.000 принята отметка чистого пола первого этажа, что соответствует абсолютной отметки 174.47 ГП
8. При выполнении работ по фундаментным плитам смотреть разделы водоснабжения и канализации для установки гильз и и отверстий для подключения коммуникаций.

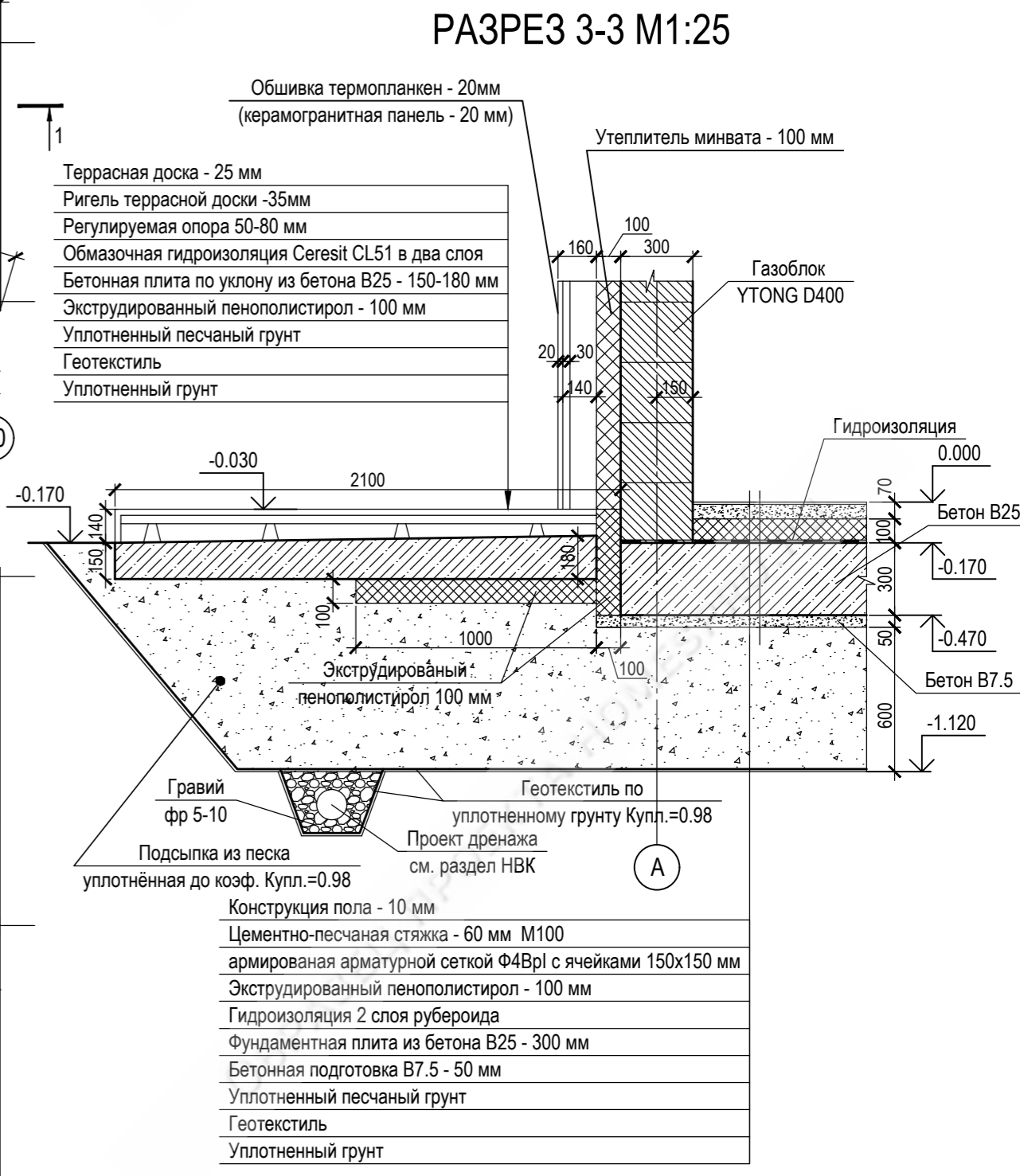
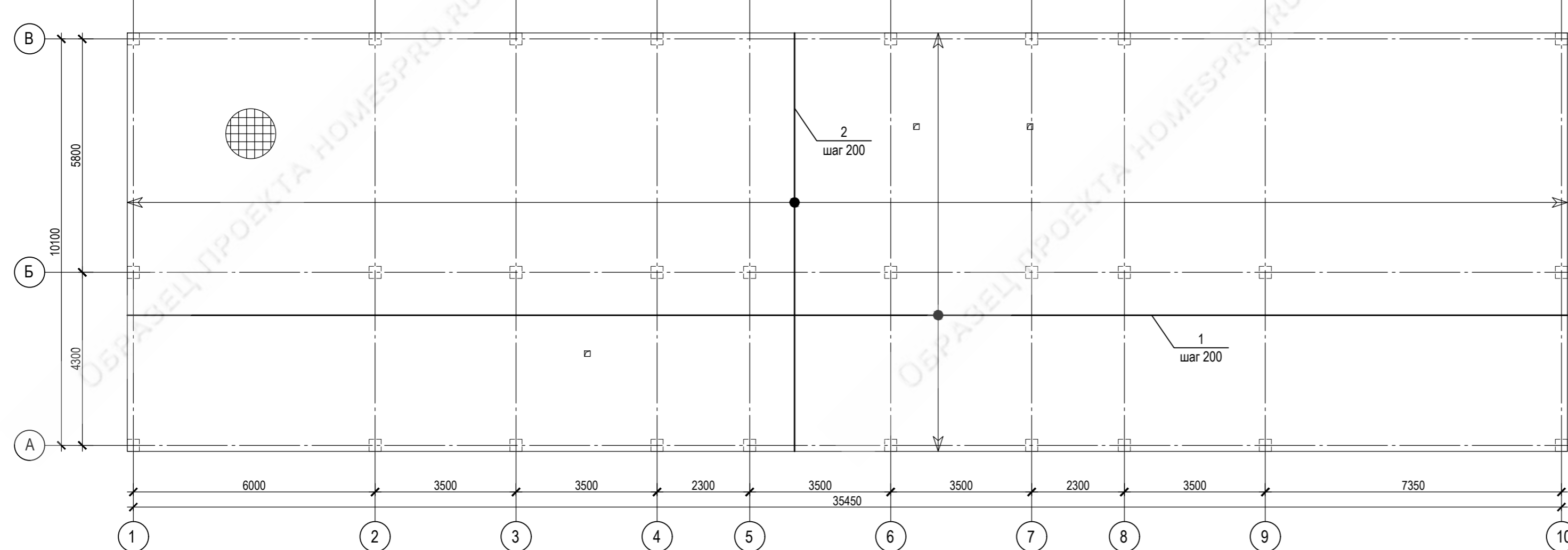
Изм. № подл.	Подпись и дата	Взам. инв. №

482-2022-КЖ					
Заказчик:					
Изм.	Кол	Лист	№док.	Подпись	Дата
ГАП		Злобин		<i>[Signature]</i>	
Разраб.		Розмарин		<i>[Signature]</i>	
ГИП		Богач		<i>[Signature]</i>	
Архитектор		Холоденко		<i>[Signature]</i>	
Архитектор		Фаринюк		<i>[Signature]</i>	
План котлована М1:100				Стадия	Лист
				С	2
				Листов	
				HOMESPRO.RU	

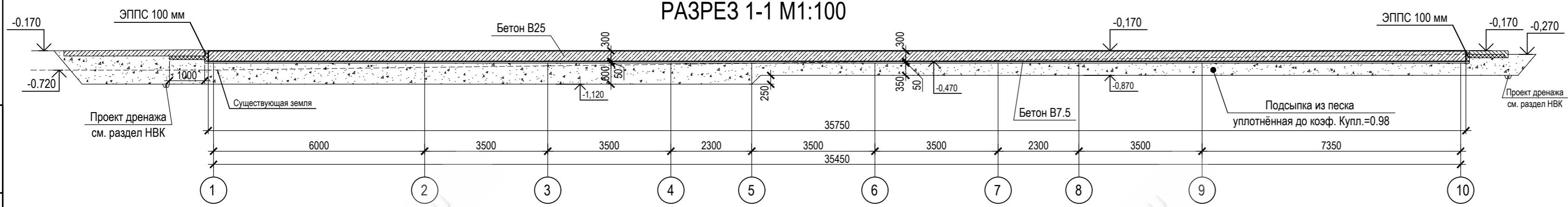


- Примечание:
1. Фундаменты запроектированы плитные монолитные из бетона В25.
 2. Под фундаментами выполнить бетонную подготовку толщиной 50 мм из бетона В7.5.
 3. Если при выполнении работ под фундаментами будет найден грунт который не соответствует геологии засыпанные ямы или котлованы, существующие коммуникации, необходимо поставить разработчика проекта в известность.
 4. Обратную засыпку грунта выполнять песчаным грунтом слоями 20-25 см с уплотнением до 1.65 кг/м3.
 5. Горизонтальную гидроизоляцию выполнить на отм. -0.170 из двух слоёв рубероида.
 6. Основой фундаментов служит ИГЭ-1 суглинок тугопластичный, коричневый с расчётными характеристиками $\gamma=1.93 \text{ т/м}^3$, $C=24 \text{ кПа}$, $\phi=21^\circ$, $E=15.0 \text{ МПа}$
 7. За относительную отметку 0.000 принята отметка чистого пола первого этажа, что соответствует абсолютной отметки 174.47 ГП
 8. При выполнении работ по фундаментным плитам смотреть разделы водоснабжения и канализации для установки гильз и отверстий для подключения коммуникаций.

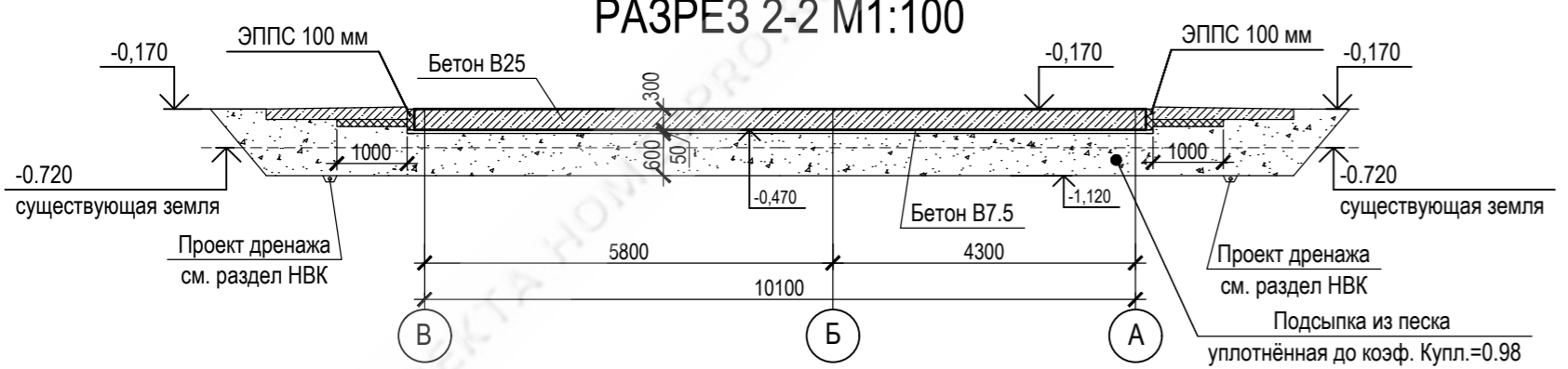
ПЛАН РАСКЛАДКИ ОСНОВНОЙ НИЖНЕЙ И ВЕРХНЕЙ АРМАТУРЫ М1:100



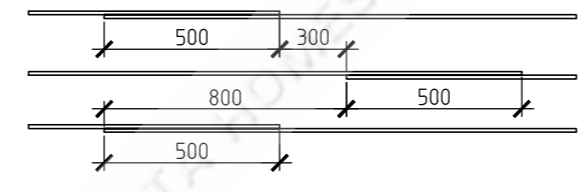
РАЗРЕЗ 1-1 М1:100



РАЗРЕЗ 2-2 М1:100



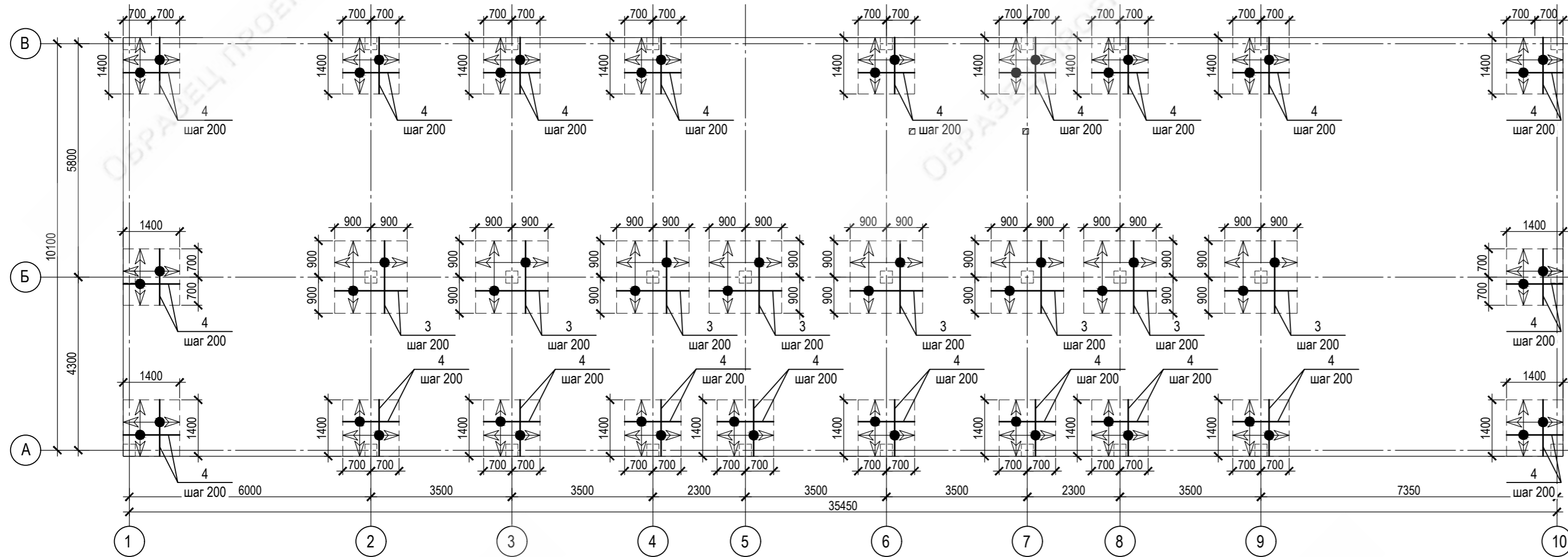
Узел соединения арматуры в нахлест



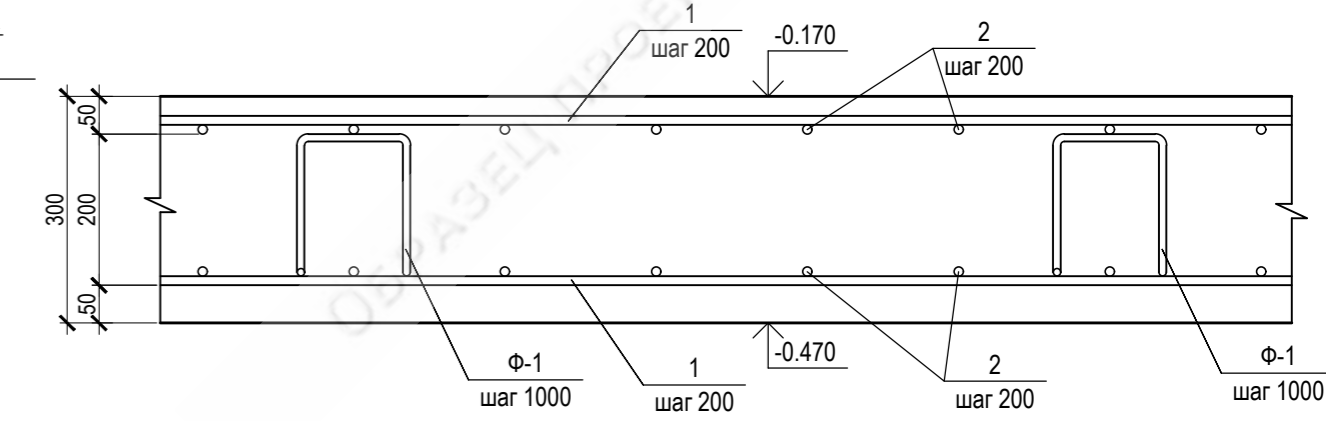
					482-2022-КЖ			
					Заказчик:			
Изм.	Кол	Лист	№ док.	Подпись	Дата	Стадия	Лист	Листов
ГАП		Злобин		<i>[Signature]</i>		С	3	15
Разраб.		Розмарин		<i>[Signature]</i>				
ГИП		Богач		<i>[Signature]</i>				
Архитектор		Холоденко		<i>[Signature]</i>				
Архитектор		Фаринюк		<i>[Signature]</i>				
План фундаментной плиты. М1:100 План раскладки основной нижней и верхней арматуры. М1:100						HOMESPRO.RU		

Изм. № подл. Подпись и дата Взам. инв. №

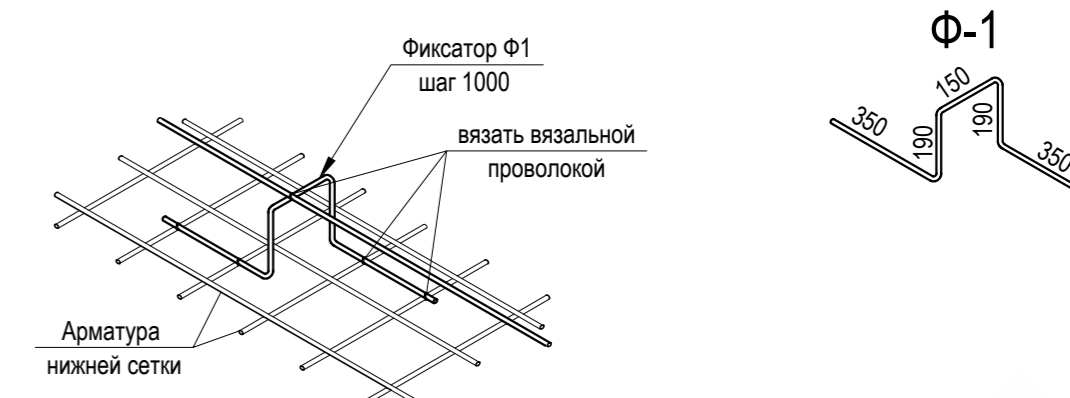
ПЛАН РАСКЛАДКИ ДОПОЛНИТЕЛЬНОЙ НИЖНЕЙ АРМАТУРЫ М1:100



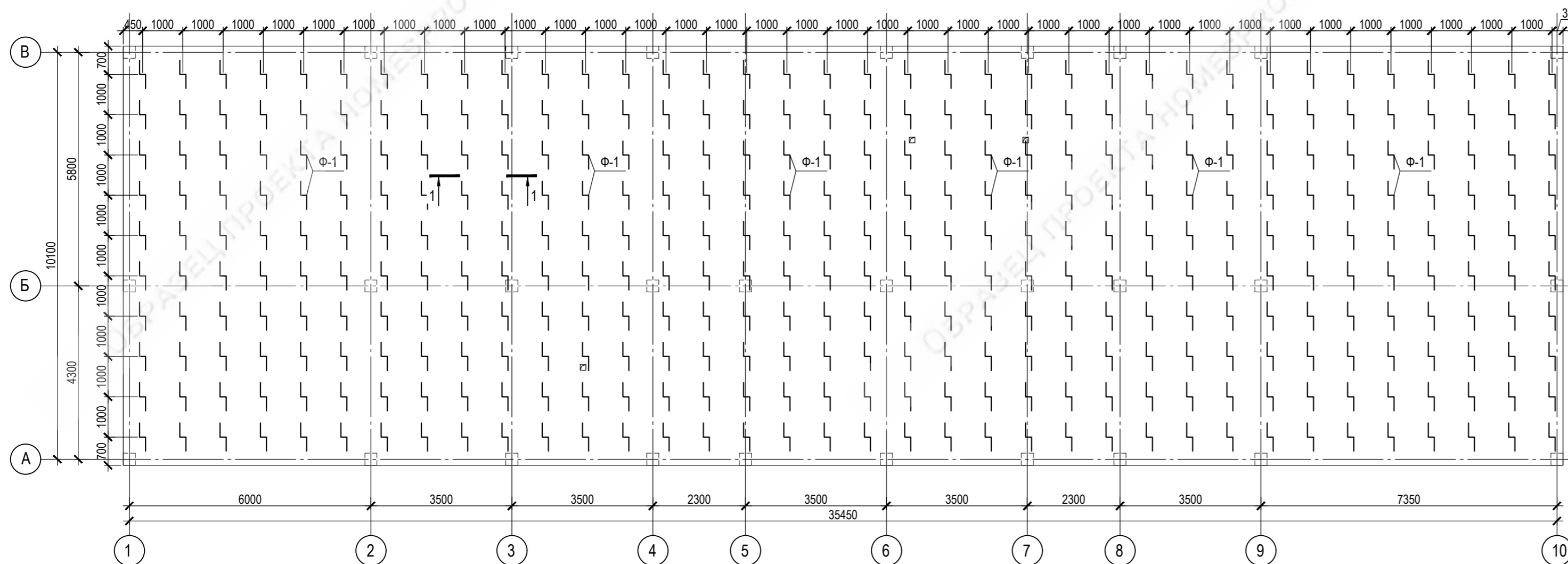
РАЗРЕЗ 1-1 М1:10



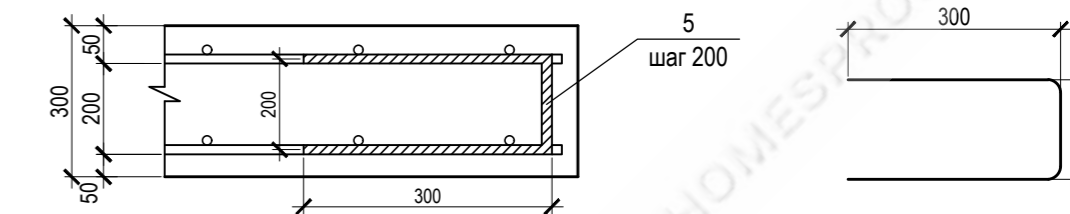
УЗЕЛ УСТАНОВКИ ФИКСАТОРОВ



ПЛАН РАСКЛАДКИ МОНТАЖНОЙ АРМАТУРЫ М1:100



УЗЕЛ ТОРЦА ПЛИТЫ



ВЕДОМОСТЬ РАСХОДА СТАЛИ

Марка элемента	Изделия арматурные и отдельные стержни, кг				
	Арматура класса				
	A500C				
	ГОСТ 34028-2016				
	Ø8	Ø10	Ø12	Ø18	Всего
Фундаменты дома					
Плита террасы					

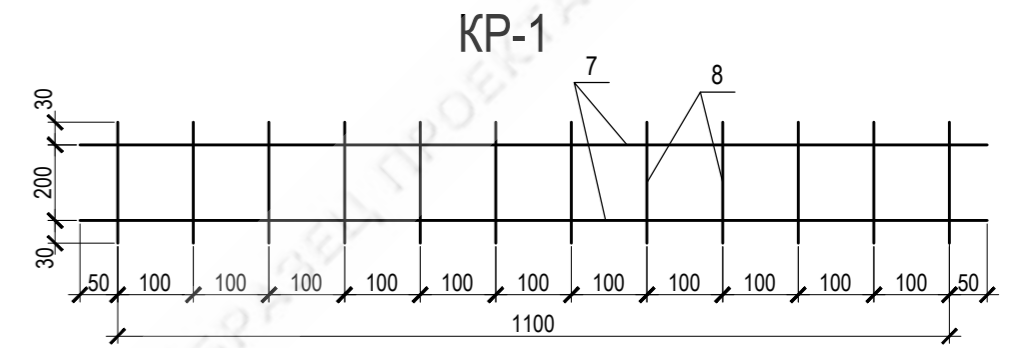
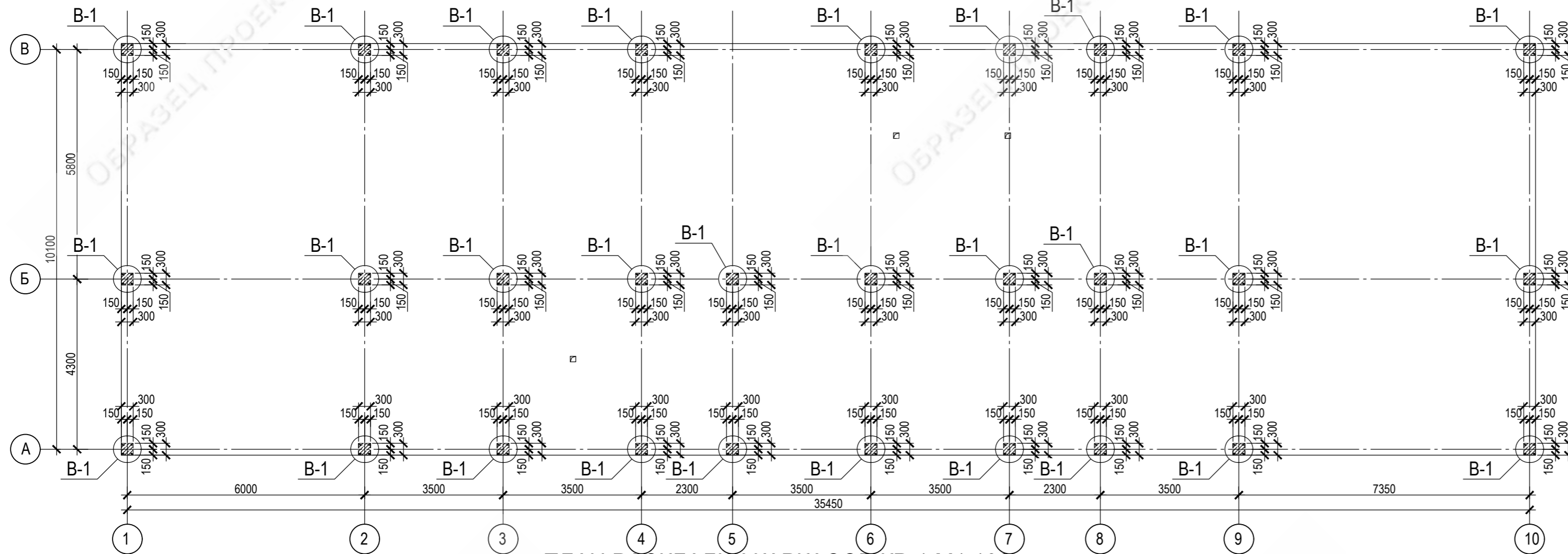
Примечание:

1. Данный лист смотреть вместе с листами КЖ-3-5
2. Арматурные изделия соединять в сетки при помощи вязальной проволоки Ø0,8-1,2 мм.
3. Плиту выполнить из бетона В25.

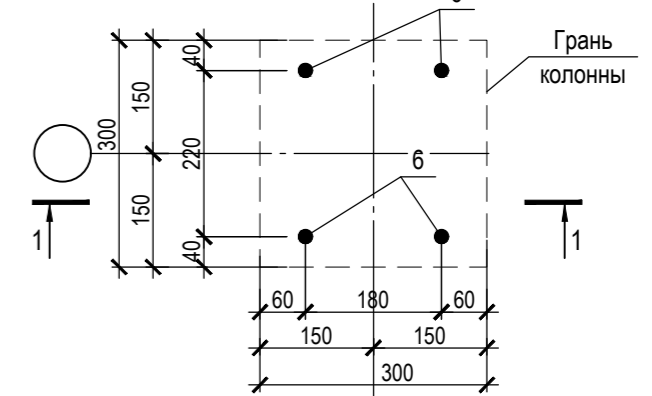
						482-2022-КЖ		
						Заказчик:		
Изм.	Кол	Лист	№ док.	Подпись	Дата			
ГАП		Злобин		<i>[Signature]</i>		Стадия	Лист	Листов
Разраб.		Розмарин		<i>[Signature]</i>		С	4	15
ГИП		Богач		<i>[Signature]</i>				
Архитектор		Холоденко		<i>[Signature]</i>		Фундаментная плита.		
Архитектор		Фаринюк		<i>[Signature]</i>		План раскладки дополнительной нижней арматуры М1:100		
						План раскладки монтажной арматуры М1:100		
						HOMESPRO.RU		

Изм. № подл. Подпись и дата Взам. инв. №

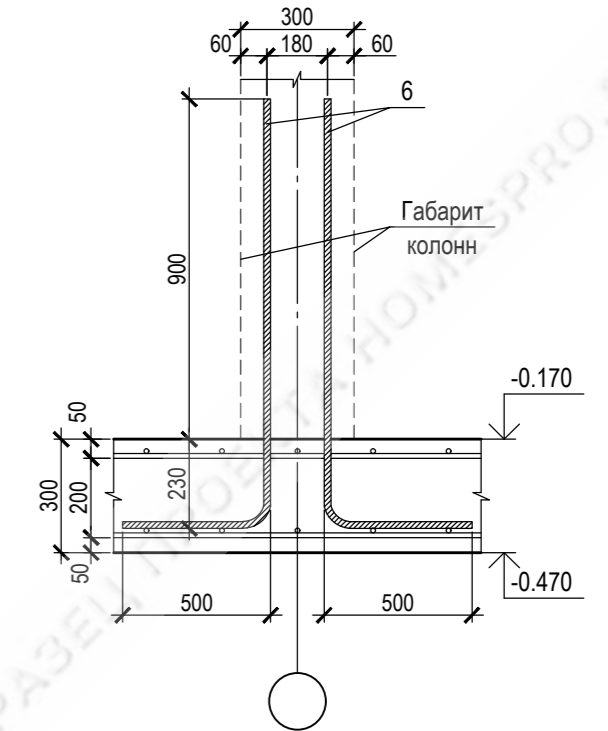
ПЛАН РАСКЛАДКИ ВЫПУСКНОЙ АРМАТУРЫ М1:100



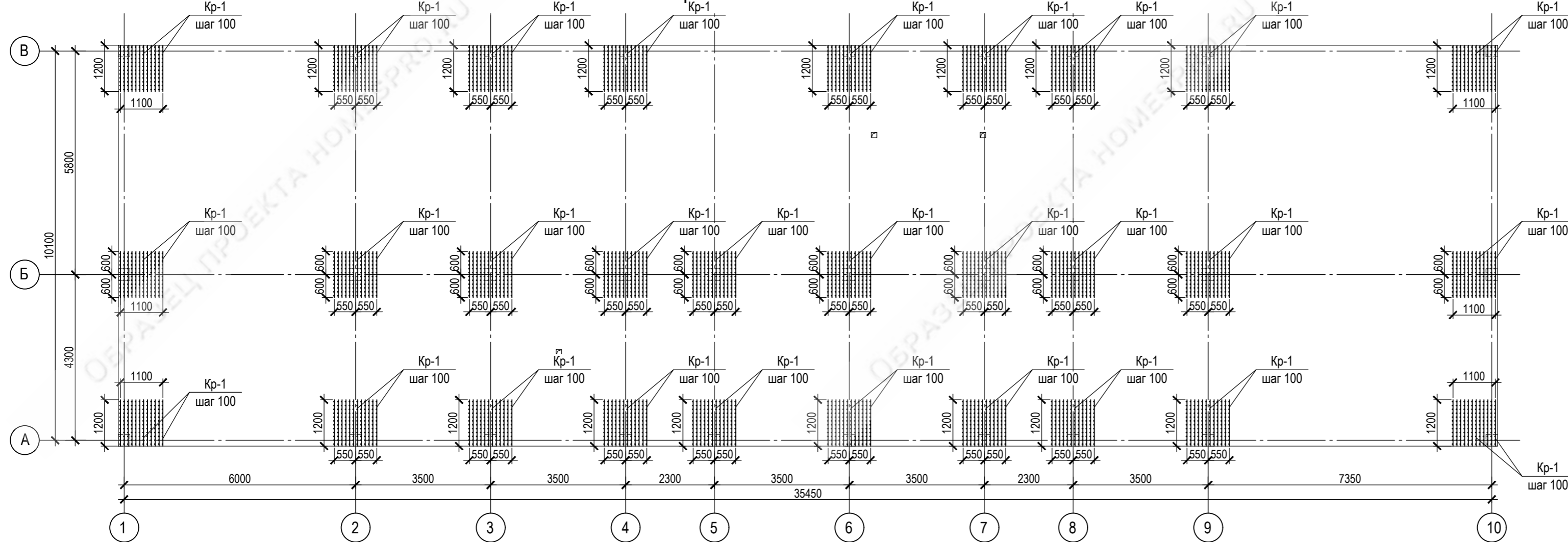
В-1 М1:10



РАЗРЕЗ 1-1 М1:20



ПЛАН РАСКЛАДКИ КАРКАСОВ КР-1 М1:100



СПЕЦИФИКАЦИЯ МАТЕРИАЛОВ

СПЕЦИФИКАЦИЯ МАТЕРИАЛОВ

№ п/п	Обозначение	Наименование	Количество	Масса ед. кг	Примечание
Основная нижняя арматура					
1	ГОСТ 34028-2016	Ø12 А500С Lобщ=1940.0 м		1727.0	1940.0 м. п.
2	ГОСТ 34028-2016	Ø12 А500С Lобщ=1860.0 м		1656.0	1860.0 м. п.
Основная верхняя арматура					
1	ГОСТ 34028-2016	Ø12 А500С Lобщ=1940.0 м		1727.0	1940.0 м. п.
2	ГОСТ 34028-2016	Ø12 А500С Lобщ=1860.0 м		1656.0	1860.0 м. п.
Дополнительная нижняя арматура					
3	ГОСТ 34028-2016	Ø12 А500С L=1800.0 мм		1.60	288.0 м. п.
4	ГОСТ 34028-2016	Ø12 А500С L=1400.0 мм		1.25	471.0 м. п.
5	ГОСТ 34028-2016	Ø10 А500С L=820.0 мм		0.51	380.5 м. п.

№ п/п	Обозначение	Наименование	Количество	Масса ед. кг	Примечание
Монтажная арматура					
Ф-1	ГОСТ 34028-2016	Ø10 А500С L=1230.0 мм		0.76	443.0 м. п.
Выпускная арматура					
6	ГОСТ 34028-2016	Ø18 А500С L=1630.0 мм		3.24	189.1 м. п.
Каркасы Кр-1					
7	ГОСТ 34028-2016	Ø10 А500С L=1200.0 мм		0.74	2.40 м. п.
8	ГОСТ 34028-2016	Ø10 А500С L=260.0 мм		0.16	3.12 м. п.
Бетон В25					
					111.5 м ³
Бетон В7.5					
					19.0 м ³

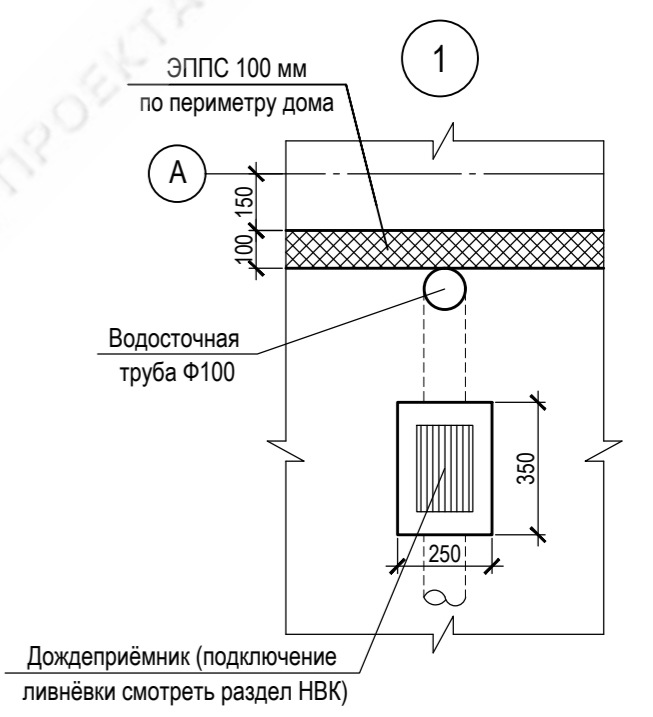
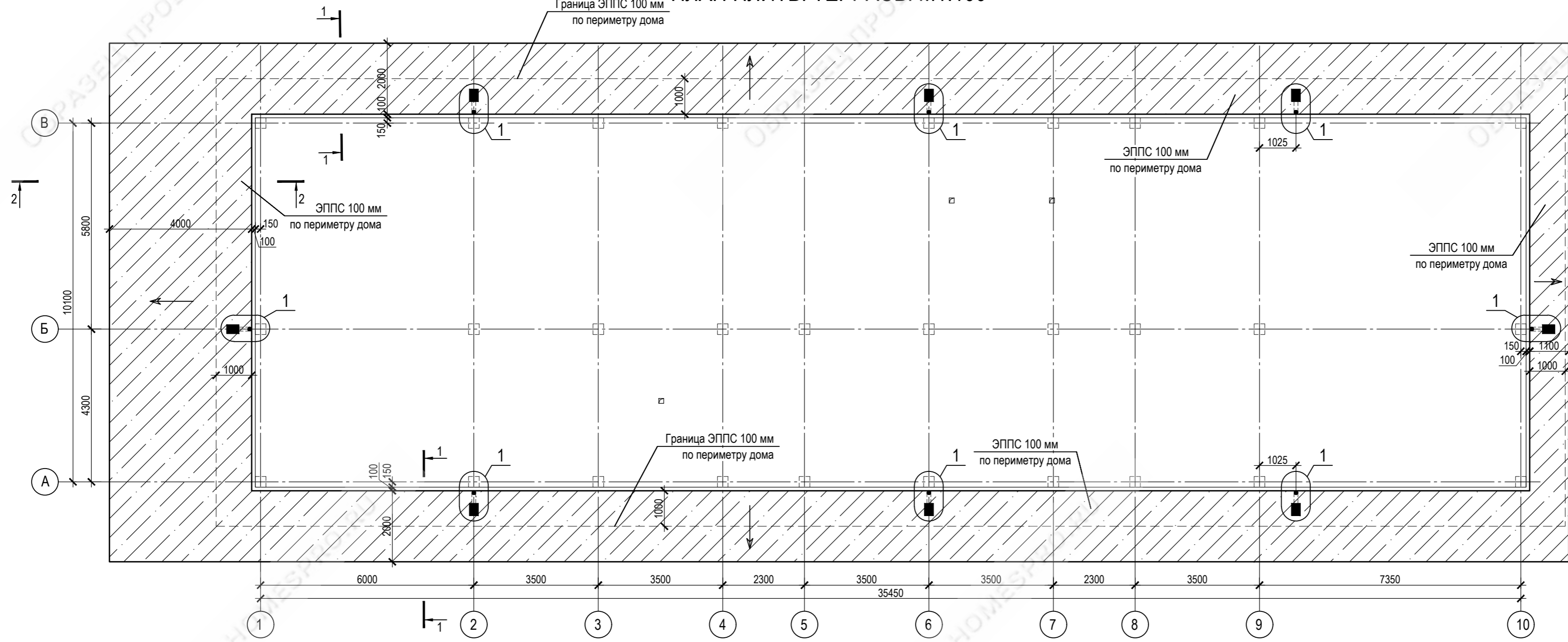
Примечание:

1. Данный лист смотреть вместе с листами КЖ-3-4
2. Арматурные изделия соединять в сетки при помощи вязальной проволоки Ø0,8-1,2 мм.
3. Плиту выполнить из бетона В25.

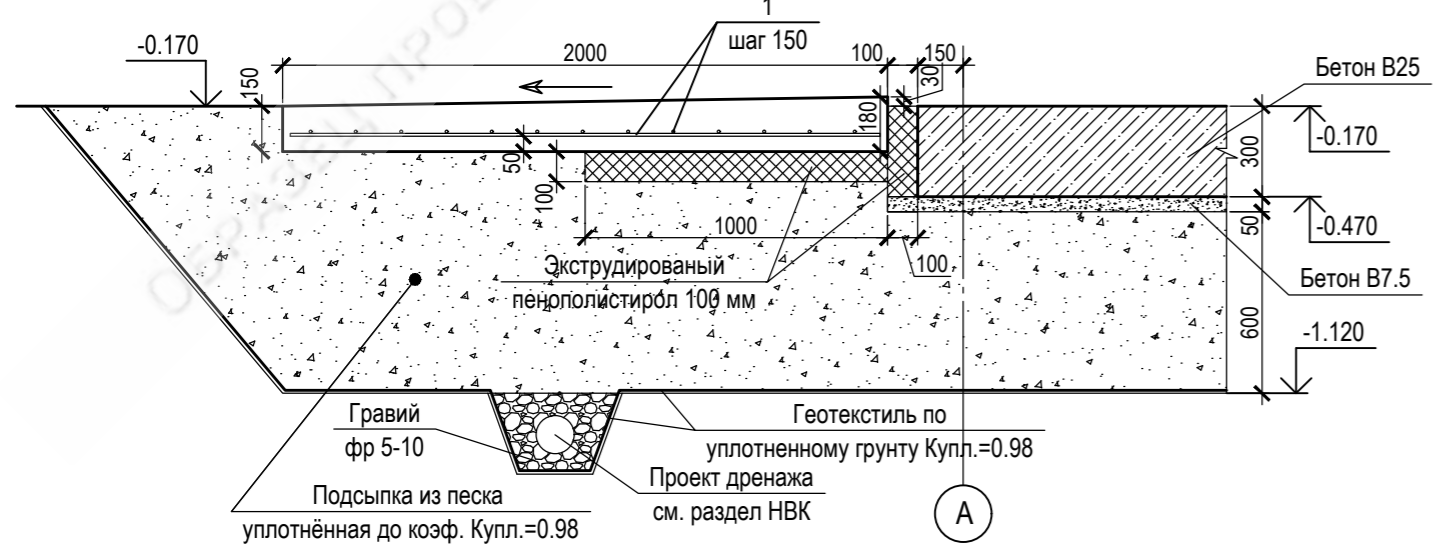
					482-2022-КЖ			
					Заказчик:			
Изм.	Кол	Лист	№ док.	Подпись	Дата	Стадия	Лист	Листов
						С	5	15
					Фундаментная плита.			
					План раскладки выпускной арматуры М1:100			
					План раскладки каркасов КР-1 М1:100			
					HOMESPRO.RU			

Взам. инв. №
Подпись и дата
Инд. № подл.

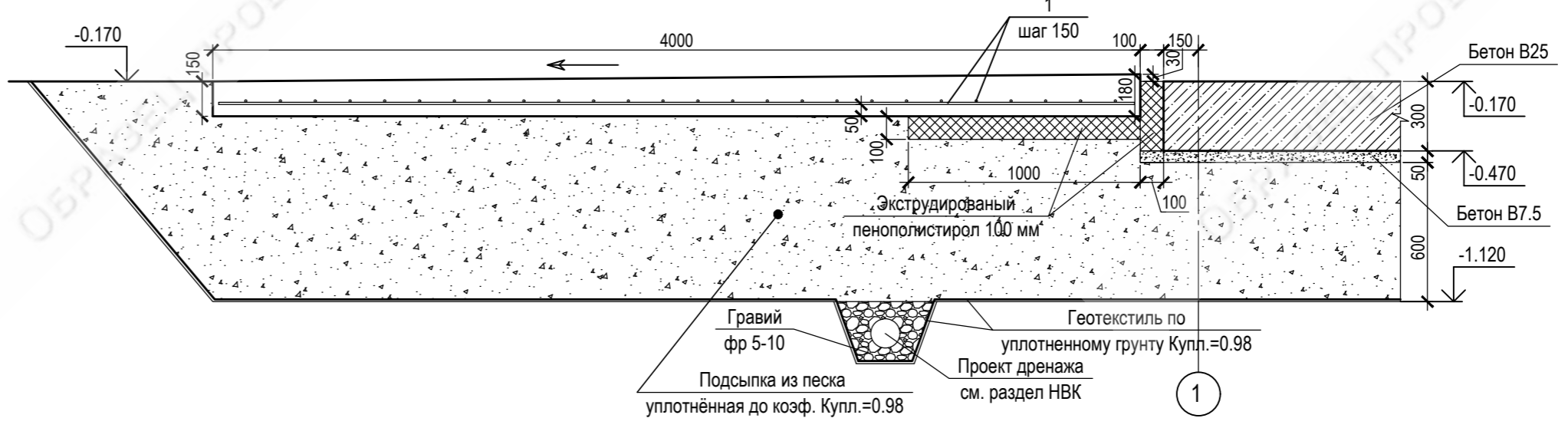
ПЛАН ПЛИТЫ ТЕРРАСЫ М1:100



РАЗРЕЗ 1-1 М1:25



РАЗРЕЗ 2-2 М1:25



СПЕЦИФИКАЦИЯ МАТЕРИАЛОВ

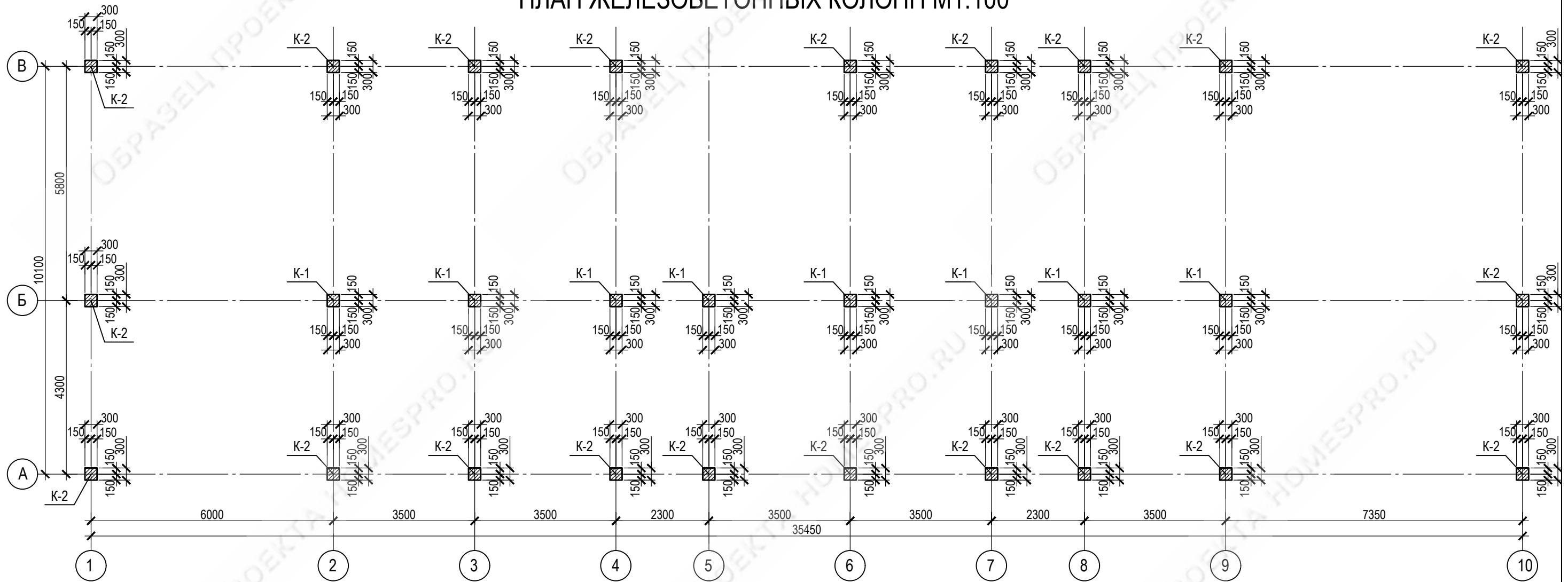
№ п/п	Обозначение	Наименование	Количество	Масса ед. кг	Примечание
1	ГОСТ 34028-2016	Ø8 А500С Lобщ=3060.0 м		1193.0	3060.0 м. п.
		Бетон В25			36.0 м ³
		ЭППС35 - 100 мм			126.0 м ²

- Примечание:
1. Данный лист смотреть вместе с листами КЖ-3-5
 2. Арматурные изделия соединять в сетки при помощи вязальной проволоки Ø0,8-1,2 мм.
 3. Плиты выполнить из бетона В25.

						482-2022-КЖ		
						Заказчик:		
Изм.	Кол	Лист	№ док.	Подпись	Дата	Стадия	Лист	Листов
		ГАП	Злобин	<i>[Signature]</i>		С	6	15
		Разраб.	Розмарин	<i>[Signature]</i>				
		ГИП	Богач	<i>[Signature]</i>				
		Архитектор	Холоденко	<i>[Signature]</i>		План плиты террасы М1:100 Разрез 1-1.		
		Архитектор	Фаринюк	<i>[Signature]</i>		HOMESPRO.RU		

Взам. инв. №
Подпись и дата
Инв. № подл.

ПЛАН ЖЕЛЕЗОБЕТОННЫХ КОЛОНН М1:100



СПЕЦИФИКАЦИЯ МАТЕРИАЛОВ

№ п/п	Обозначение	Наименование	Количество	Масса ед. кг	Примечание
K-1		Колонна К-1			
K-2		Колонна К-2			

ВЕДОМОСТЬ РАСХОДА СТАЛИ

Марка элемента	Изделия арматурные и отдельные стержни, кг				
	Арматура класса				
	A240C		A500C		
	ГОСТ 34028-2016				
	Ø8	Ø18			Всего
Колонны					

Примечание:

- Данный лист смотреть вместе с листами КЖ-8-9
- Арматурные изделия соединять в сетки при помощи вязальной проволоки Ø0,8-1,2 мм.
- Колонны выполнить из бетона В25.

Ив. № подл. Подпись и дата Взам. инв. №

						482-2022-КЖ		
						Заказчик:		
Изм.	Кол	Лист	№ док.	Подпись	Дата			
						Стадия	Лист	Листов
ГАП		Злобин				С	7	15
Разраб.		Розмарин						
ГИП		Богач						
Архитектор		Холоденко				План железобетонных колонн М1:100		
Архитектор		Фаринюк				HOMESPRO.RU		

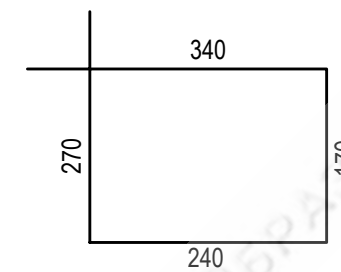
ВЕДОМОСТЬ ПЕРЕМЫЧЕК

Марка поз.	Обозначение	Количество
1	2	3
Пр-1		3
Пр-2		1
Пр-3		13

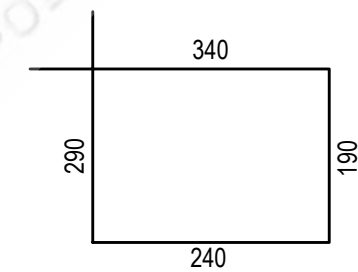
СПЕЦИФИКАЦИЯ МАТЕРИАЛОВ

№ п/п	Обозначение	Наименование	Количество	Масса ед. кг	Примечание
Пр-1		Перемычка Пр-1			
1	ГОСТ 34028-2016	Ø12 А500С L=1350.0 мм		1.20	
2	ГОСТ 34028-2016	Ø8 А500С L=1020.0 мм		0.40	
		Бетон В25			
Пр-2		Перемычка Пр-2			
3	ГОСТ 34028-2016	Ø18 А500С L=5450.0 мм		10.85	
4	ГОСТ 34028-2016	Ø8 А500С L=1060.0 мм		0.41	
		Бетон В25			
2ПБ 13-1-п	С. 1.038.1-1 вып.1	2ПБ 13-1-п		54	

ПОЗИЦИЯ 2



ПОЗИЦИЯ 4



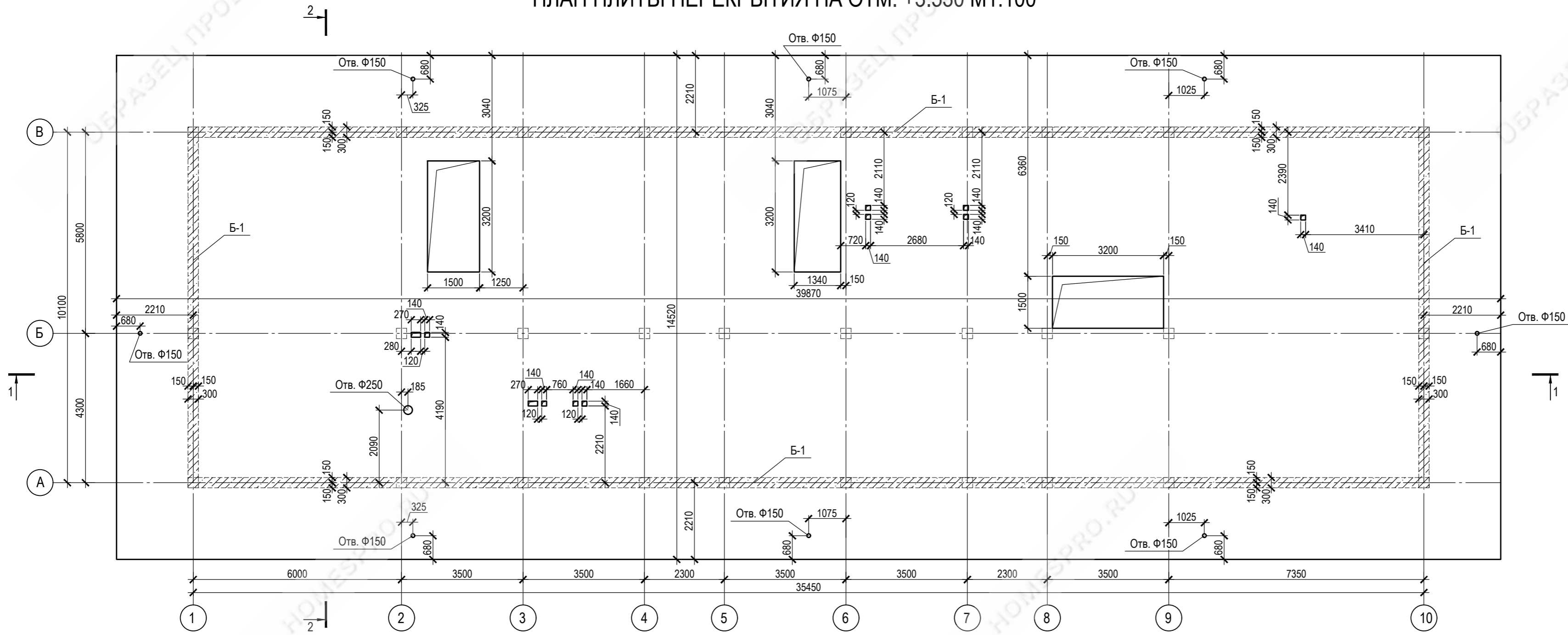
Примечание:

1. Бруски перемычек должны быть установлены в рабочем положении в соответствии с маркировкой.
2. Данный лист смотреть вместе с листами КЖ-10
3. Опирание монолитных перемычек 250 мм
4. Монолитные перемычки выполнить из бетона В25.

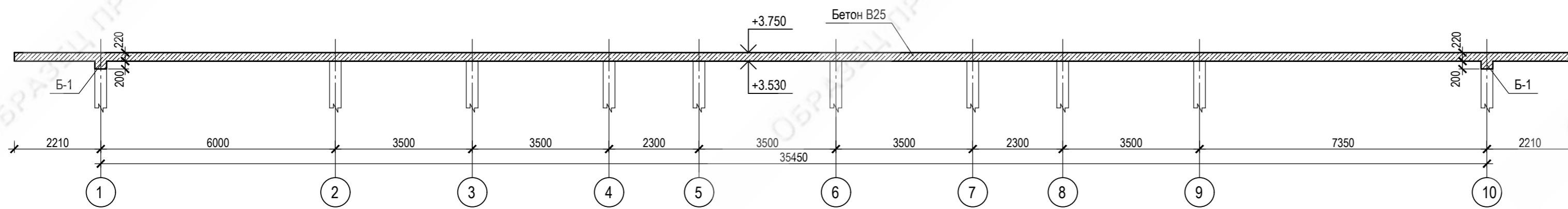
Ив. № подл.	Взам. инв. №
Подпись и дата	

482-2022-КЖ					
Заказчик:					
Изм.	Кол	Лист	№ док.	Подпись	Дата
Ведомость перемычек.					
			Стадия	Лист	Листов
			С	11	15
HOMESPRO.RU					

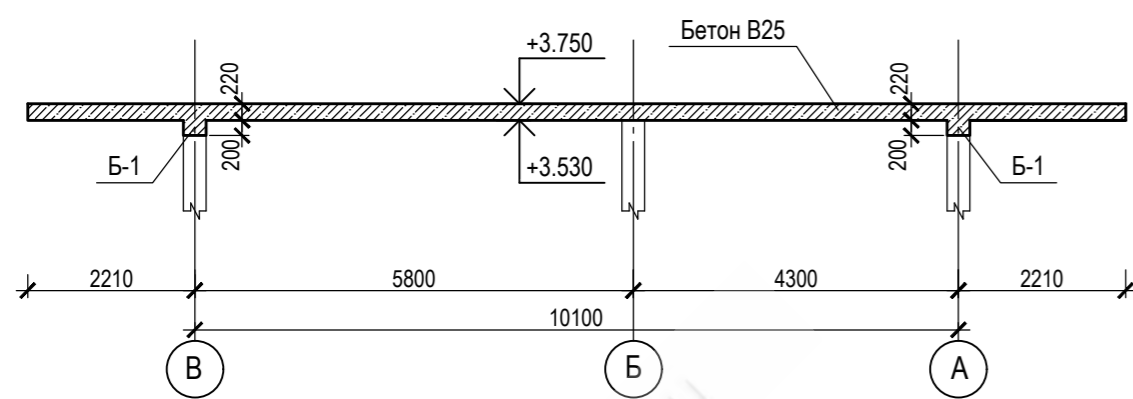
ПЛАН ПЛИТЫ ПЕРЕКРЫТИЯ НА ОТМ. +3.530 М1:100



РАЗРЕЗ 1-1 М1:100



РАЗРЕЗ 2-2 М1:100



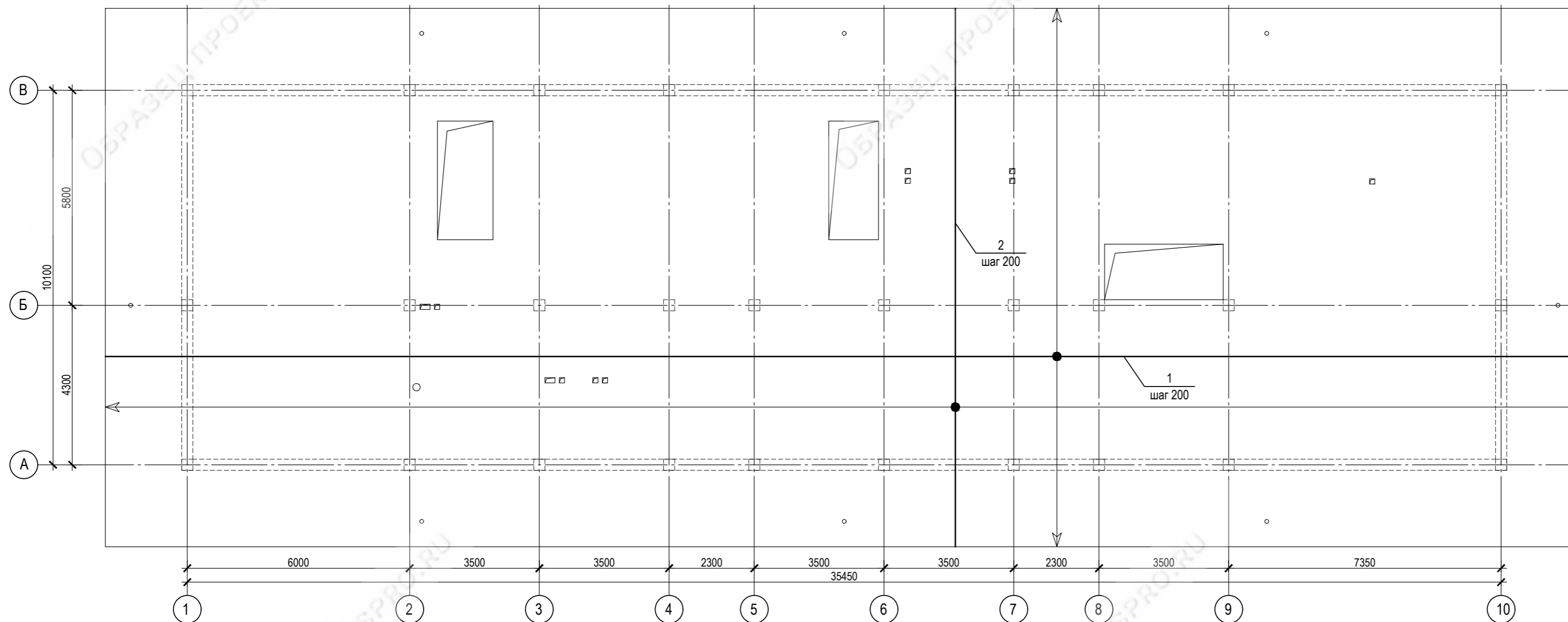
Примечание:

1. Данный лист смотреть вместе с листами КЖ-13-15
2. Арматурные изделия соединять в сетки при помощи вязальной проволоки Ø0,8-1,2 мм.
3. Плиты выполнить из бетона В25.

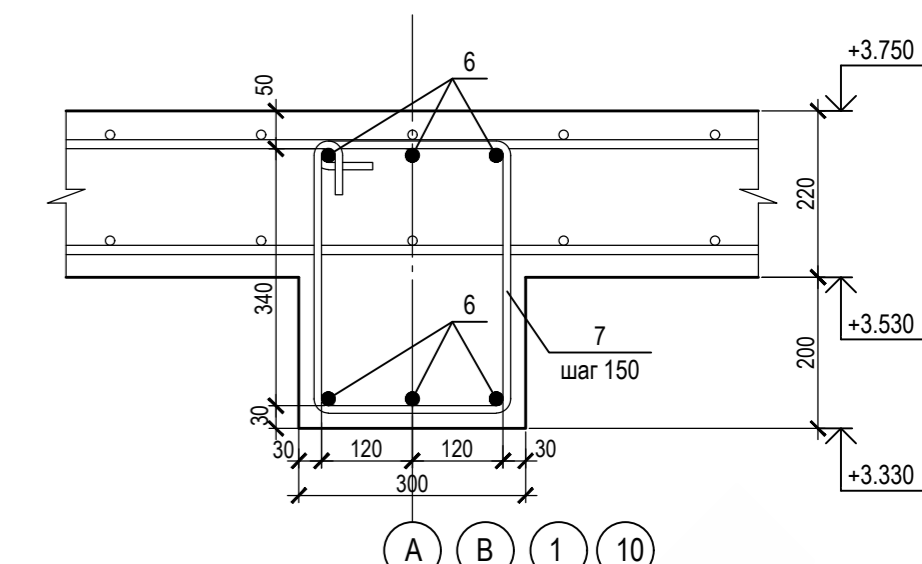
						482-2022-КЖ		
						Заказчик:		
Изм.	Кол	Лист	№ док.	Подпись	Дата	Стадия	Лист	Листов
		ГАП	Злобин	<i>[Signature]</i>		С	12	15
		Разраб.	Розмарин	<i>[Signature]</i>				
		ГИП	Богач	<i>[Signature]</i>				
		Архитектор	Холоденко	<i>[Signature]</i>		План плиты перекрытия на отм. +3.530 М1:100.		
		Архитектор	Фаринюк	<i>[Signature]</i>		HOMESPRO.RU		

Изм. № подл. Подпись и дата Взам. инв. №

ПЛАН РАСКЛАДКИ ОСНОВНОЙ НИЖНЕЙ И ВЕРХНЕЙ АРМАТУРЫ М1:100

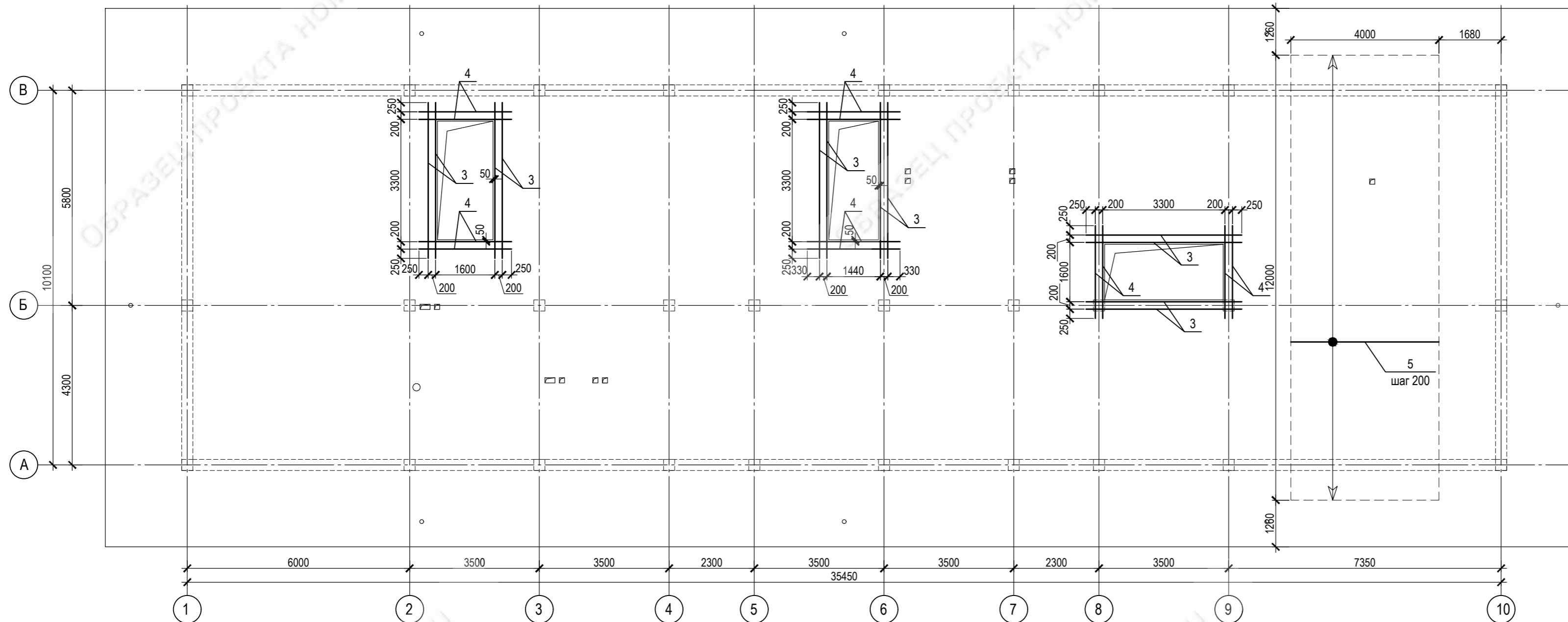


БАЛКА Б-1 М1:10

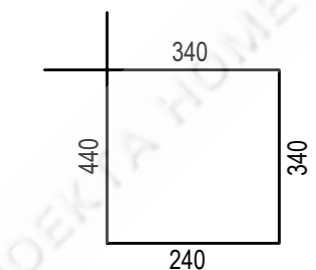


Верхнюю арматуру балки стыковать в пролёте в нахлест 900 мм
Нижнюю арматуру балки стыковать на опоре в нахлест 900 мм

ПЛАН РАСКЛАДКИ ДОПОЛНИТЕЛЬНОЙ НИЖНЕЙ АРМАТУРЫ М1:100



ПОЗИЦИЯ 7

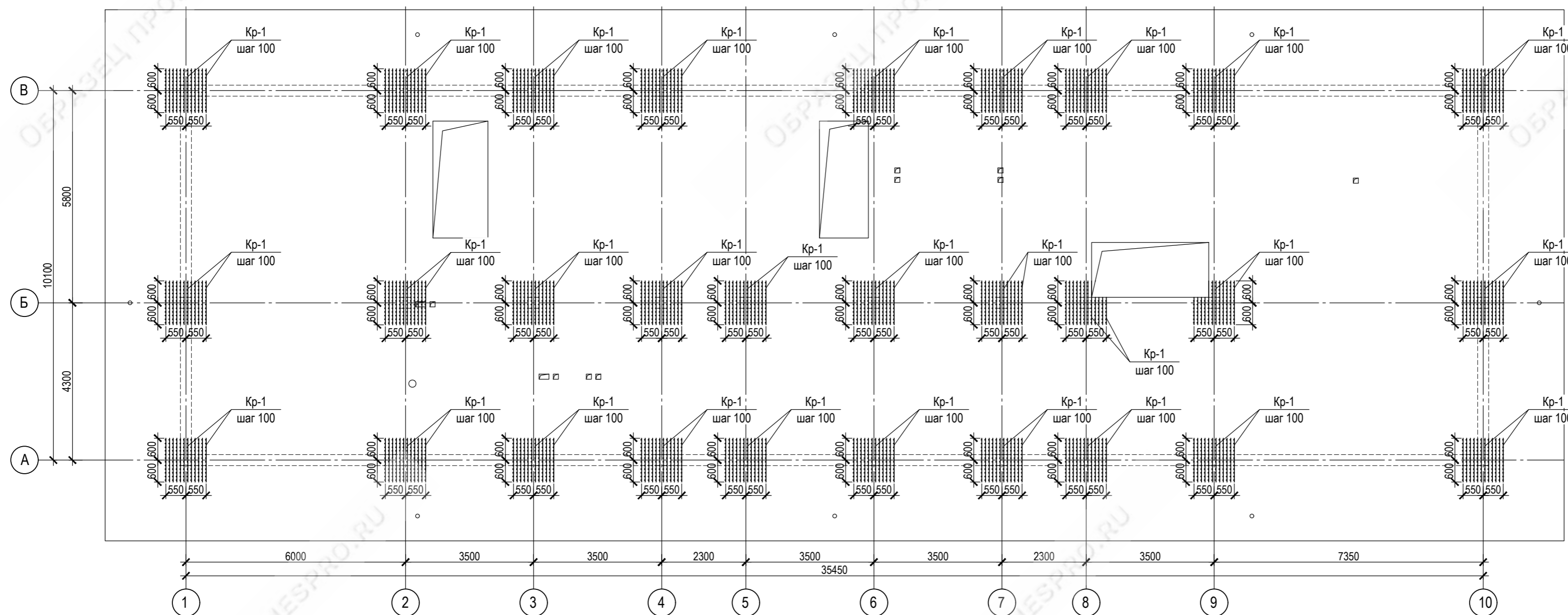


- Примечание:
1. Данный лист смотреть вместе с листами КЖ-12-15
 2. Арматурные изделия соединять в сетки при помощи вязальной проволоки Ø0,8-1,2 мм.
 3. Плиты выполнить из бетона В25.

						482-2022-КЖ		
						Заказчик:		
Изм.	Кол	Лист	№ док.	Подпись	Дата	Стадия	Лист	Листов
		ГАП	Злобин	<i>[Signature]</i>		С	13	15
		Разраб.	Розмарин	<i>[Signature]</i>				
		ГИП	Богач	<i>[Signature]</i>				
		Архитектор	Холоденко	<i>[Signature]</i>				
		Архитектор	Фаринюк	<i>[Signature]</i>				
						Плита перекрытия на отм. +3.530 М1:100. План раскладки основной нижней и верхней арматуры. План раскладки дополнительной нижней арматуры М1:100		
						HOMESPRO.RU		

Изм. № подл. Подпись и дата Взам. инв. №

ПЛАН РАСКЛАДКИ КАРКАСОВ КР-1 М1:100

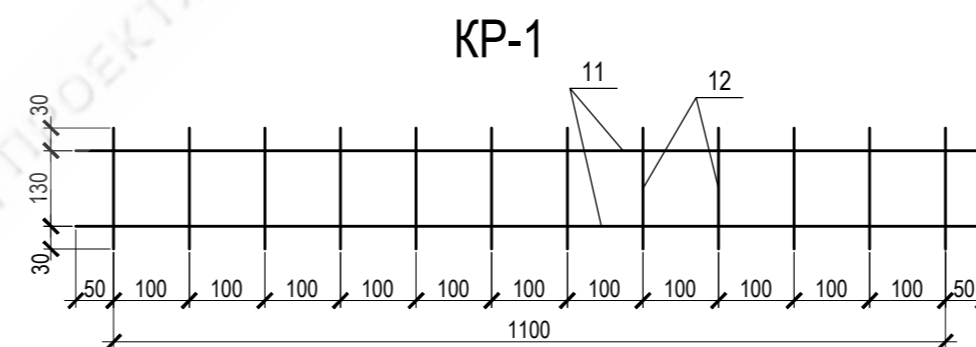


СПЕЦИФИКАЦИЯ МАТЕРИАЛОВ

№ п/п	Обозначение	Наименование	Количество	Масса ед. кг	Примечание
Основная нижняя арматура					
1	ГОСТ 34028-2016	Ø12 А500С Lобщ=2950.0 м	—	2626.0	2950.0 м. п.
2	ГОСТ 34028-2016	Ø12 А500С Lобщ=2940.0 м	—	2617.0	2940.0 м. п.
Основная верхняя арматура					
1	ГОСТ 34028-2016	Ø12 А500С Lобщ=2950.0 м	—	2626.0	2950.0 м. п.
2	ГОСТ 34028-2016	Ø12 А500С Lобщ=2940.0 м	—	2617.0	2940.0 м. п.
Дополнительная нижняя арматура					
3	ГОСТ 34028-2016	Ø14 А500С L=4200.0 мм	12	5.10	50.4 м. п.
4	ГОСТ 34028-2016	Ø14 А500С L=2500.0 мм	12	3.00	30.0 м. п.
5	ГОСТ 34028-2016	Ø14 А500С L=4000.0 мм	61	4.84	244.0 м. п.
Балка Б-1					
6	ГОСТ 34028-2016	Ø18 А500С Lобщ=586.0 м	—	1166.0	586.0 м. п.
7	ГОСТ 34028-2016	Ø10 А500С L=1360.0 мм	608	0.84	827.0 м. п.
Дополнительная верхняя арматура					
3	ГОСТ 34028-2016	Ø14 А500С L=4200.0 мм	12	5.10	50.4 м. п.
4	ГОСТ 34028-2016	Ø14 А500С L=2500.0 мм	12	3.00	30.0 м. п.
8	ГОСТ 34028-2016	Ø18 А500С L=2600.0 мм	392	5.17	1019.0 м. п.
9	ГОСТ 34028-2016	Ø16 А500С L=1800.0 мм	220	2.84	396.0 м. п.
10	ГОСТ 34028-2016	Ø10 А500С L=750.0 мм	544	0.47	408.0 м. п.
Монтажная арматура					
Ф-1	ГОСТ 34028-2016	Ø10 А500С L=1110.0 мм	545	0.69	605.0 м. п.
Кр-1		Каркасы Кр-1	348		
11	ГОСТ 34028-2016	Ø10 А500С L=1200.0 мм	2	0.74	2.40 м. п.
12	ГОСТ 34028-2016	Ø10 А500С L=190.0 мм	12	0.12	2.30 м. п.
Бетон В25					129.8 м ³

ВЕДОМОСТЬ РАСХОДА СТАЛИ

Марка элемента	Изделия арматурные и отдельные стержни, кг					
	Арматура класса					
	А500С					
	ГОСТ 34028-2016					
	Ø10	Ø12	Ø14	Ø16	Ø18	Всего
Плита перекрытия на отм. +3.530						



Примечание:

1. Данный лист смотреть вместе с листами КЖ-12-14
2. Арматурные изделия соединять в сетки при помощи вязальной проволоки Ø0,8-1,2 мм.
3. Плиту выполнить из бетона В25.

						482-2022-КЖ		
						Заказчик:		
Изм.	Кол	Лист	№док.	Подпись	Дата	Стадия	Лист	Листов
						С	15	15
ГАП		Злобин				Плита перекрытия на отм. +3.530 М1:100. План раскладки каркасов КР-1 М1:100		
Разраб.		Розмарин						
ГИП		Богач						
Архитектор		Холоденко						
Архитектор		Фаринок				HOMESPRO.RU		

Взам. инв. №
Подпись и дата
Инв. № подл.